

BEHANDLUNGSLIEGE RFH



TECHNISCHE DATEN

Funktion

elektrische Höhenverstellung von 45 bis 96 cm

Antriebe elektrische Linearmotoren

Steuerung elektrischer Handschalter

Polsterung hochwertige

Zweischicht-Schaumstoffpolsterung

Bezug wasser- und UV-Licht beständiges Kunstleder

Abmessungen

Breite: 65 cm - Länge: 200 cm

Gewicht: 65 kg

Hebevermögen

sichere Arbeitslast 220 kg

zulässiges Patientengewicht bis max. 185 kg

RADSYSTEME



Doppelstoprollen 100 mm

einzelns bremsbar, 1 Satz (4 Stück)

Art.-Nr. 22.002.00.001



Rollenhubsystem

Art.-Nr. 22.003.00.000



Zentralbremse mit Geradeauslauf

Art.-Nr. 22.006.00.000

KOPFTEILE



mechanisches Kopfteil

verstellbar mit Gasfederunterstützung
(positiv 50° bis negativ 40°)
Art.-Nr. 22.016.00.000



3-teiliges Kopfteil

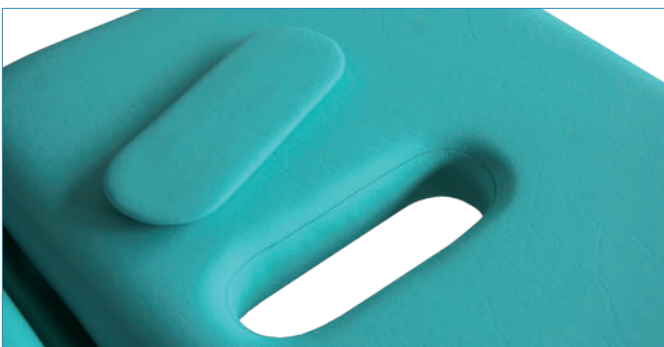
schwenk- und höhenverstellbare Armauflagen
(nur in Verbindung mit mechanischem Kopfteil)
Art.-Nr. 22.018.00.000
Darstellung: Höhenverstellung Armauflagen



3-teiliges Kopfteil

schwenk- und höhenverstellbare Armauflagen
(nur in Verbindung mit mechanischem Kopfteil)
Art.-Nr. 22.018.00.000
Darstellung: 180° schwenkbare Armauflagen

GESICHTSAUSSCHNITTE

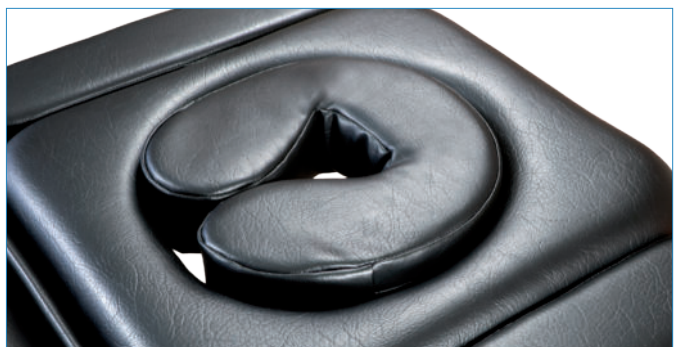


Gesichtsausschnitt Standard

Art.-Nr. 22.028.00.000

Abdeckung für Gesichtsausschnitt

Art.-Nr. 22.028.00.001



Gesichtsausschnitt rund

Art.-Nr. 22.028.00.020

Abdeckung für

Gesichtsausschnitt rund

Art.-Nr. 22.028.00.021

(ohne Abbildung)

Hörnchen für Gesichtsausschnitt

Art.-Nr. 22.500.20.000

SEITENGITTER



Metallseitengitter

abnehm- und absenkbar
Art.-Nr. 22.021.00.000



Metallklappgitter

nicht in Verbindung mit
hydraulischer Höhenverstellung
Art.-Nr. 22.021.00.011

Innenpolster für Metallklappgitter

Art.-Nr. 22.021.00.012



dreiseitige Liegeflächenumrandung

25 cm hoch

Art.-Nr. 22.021.01.000

Kunstleder-Innenpolster

Art.-Nr. 22.021.01.001

BEDIENELEMENTE

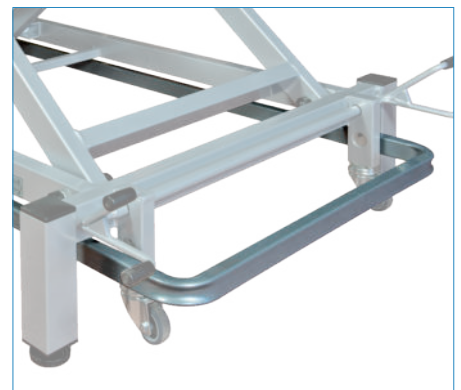


Handbedienungen



Fußtaster

Art.-Nr. 22.011.00.000



Umlaufbügel

für elektrische Höhenverstellung
Art.-Nr. 22.005.00.000

SONDERFUNKTIONEN



mechanisches Beinteil
verstellbar bis ca. 70°
Art.-Nr. 22.014.00.000



elektrische Rückenlehne
verstellbar bis ca. 70°
Art.-Nr. 22.014.00.000



Papierrollenhalter
fußseitig
Art.-Nr. 22.029.91.000

ZUBEHÖR



Edelstahlreling
Art.-Nr. 22.024.00.000



Wandabweisrollen
Art.-Nr. 22.029.91.000